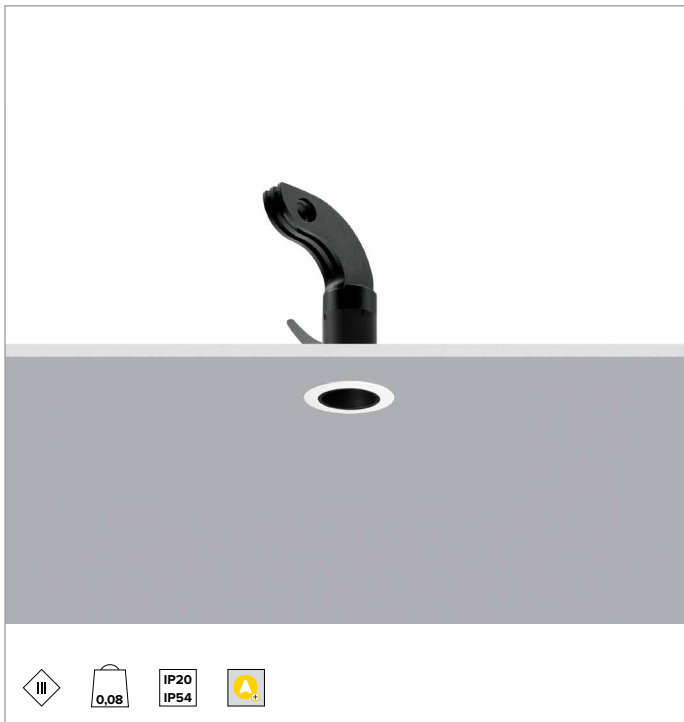
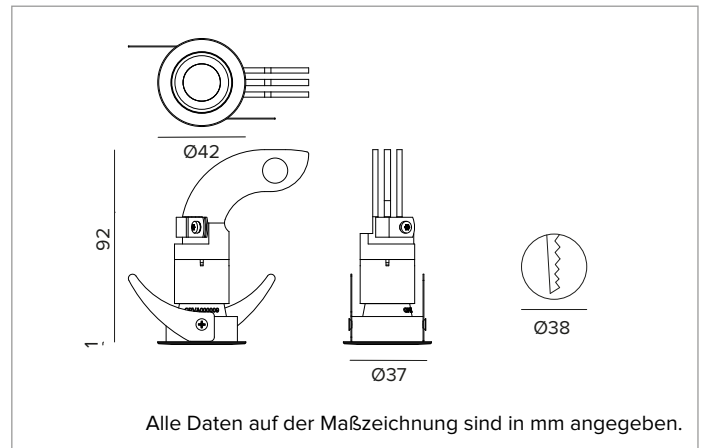


2T0042 | CCTEVO DOWNLIGHT 38

LED-Einbau-Downlight mit zurückgesetzter Optik und Abblendkonus für eine bessere Leuchtdichtekontrolle. Trim-Version



	3500K	H(m)	D(m)	Emax(lx)
	Ra90		29°	
Fixture Power	6W	1	0.51	1648
Source Flux	707lm	2	1.03	412
Fixture Flux	392lm	3	1.54	183
Efficacy	62lm/W	4	2.05	103
TS1711	Imax=2331cd/klm	Imax	1648cd	5
			2.56	66



LICHTQUELLE

Hocheffiziente COB-LED Ra90.

Die Energieeffizienzklasse des Produkts: F

Nennleistung: 6,3W

Nenn-Lichtstrom: 707lm

Farbwiedergabeindex: 90

Rf: 91

Rg: 100

Ähnliche Farbtemperatur: 3500K

Lebensdauer (L80/B10): >50000h tq +25°C

BELEUCHUNGSTECHNISCHE MERKMALE

FL-Version zurückgesetzter Optik: Schwarzer Abblendkonus, Reflektor aus metallisiertem thermoplastischem Material, holografischer Acryl-Diffusorschirm. UGR<19 und L65<1000 cd/m² (EN 12464-1). Schutzart IP54 für die sichtbaren Teile des installierten Produkts.

Optik: REFLEKTOR

Abstrahlwinkel: FL

Optische Effizienz: 55%

Leuchten-Lichtstrom: 392lm

Lichtausbeute: 62lm/W

Fotobiologische Sicherheit: Risikogruppe 1 (RG 1 = geringes Risiko)

MECHANISCHE MERKMALE

Schwarzer Kühlkörper aus Aluminium, CNC-gefertigt; Gehäuse aus Thermoplast; Silikondichtung gegen das Eindringen von Wasser und Staub. Trim-Version mit Aluminiumring, CNC-gefertigt, weiß lackiert.

Farbe und Oberfläche: Kreideweiß / Tiefschwarz

Gewicht: 0,08Kg

Version: TRIM - CUT-OFF

Schutzart: IP20 eingebauter Leuchtenteil

Schutzart: IP54 von unten

ELEKTRISCHE MERKMALE

Zu ergänzen mit elektronischen ON-OFF oder DALI-Treibern für den Anschluss einer einzelnen Leuchte oder für den Anschluss von bis zu vier Leuchten an einem Treiber.

Leistungsaufnahme der Leuchte: 6W

Betriebsgerät: 500mA

Schutzklasse: SCHUTZKLASSE 3

einschließlich Treiber: NEIN

Klasse F: JA

Umgebungstemperaturen: 0°C / +25°C

INSTALLATION

Werkzeugfreie Installation dank Ultra-Schnellbefestigungssystem, für Installationen in abgehängten Decken von 1 - 25mm (Trim) Dicke.

HINWEISE

Casambi-Steuersystem erhältlich über Zubehör (nur für Produkte mit DALI-Treiber). Die 110-277Vac Version ist auf Anfrage erhältlich. Inbetriebnahme des Steuerungssystems über eine kostenlose APP; der Einsatz eines spezialisierten Technikers kann auf Anfrage angeboten werden.

GARANTIE

5 Jahre.

HINWEISE

Leuchte für die Entsorgung/Recycling am Ende der Lebensdauer konzipiert. Austauschbare (nur LED) Lichtquelle durch einen Fachmann.

Aus Gründen der technologischen Entwicklung der elektronischen Bauteile unterliegen die aufgeführten Daten eventuellen Aktualisierungen. Daher muss bei der Bestellung eine Bestätigung angefordert werden. Der Lichtstrom und die elektrische Leistung weisen einen Toleranzbereich von +/-10% im Vergleich zum angezeigten Wert auf. Tq bei +25 °C auf (CIE 121).

Technische Änderungen vorbehalten.

Targetti Sankey S.r.l.
Via Pratese, 164
50145 Firenze - Italy
Tel: +39 055 37911
targetti.com
targetti@targetti.com

CCIAA Firenze
Share Capital:
€ 500.000,00
VAT N. (IT):
01537660480
R.E.A.: FI-275656

TARGETTI

2T0042 | CCTEVO DOWNLIGHT 38**LED-Einbau-Downlight mit zurückgesetzter Optik und Abblendkonus für eine bessere Leuchtdichtekontrolle. Trim-Version****Zubehörartikelnummern****Stromversorgung**

Abmessungen LxHxP mm	W	Betriebsgerät	Ausgangsstrom	IP	Art.-Nr.
158x19x22	max 14W	110-240Vac	500mA	IP20	1T9638EL
124x22x79	max 50W	110-240Vac	500mA	IP20	1T9639EL

Elektronisches ON-OFF Betriebsgerät.

Abmessungen LxHxP mm	W	Betriebsgerät	Ausgangsstrom	IP	Art.-Nr.
124x21x31	max 10W	220-240Vac	500mA	IP20	1T9638DA
124x22x79	max 27W	110-240Vac	500mA	IP20	1T9639DA

Stromversorgung DALI.

Zubehör**Notlicht-Kit**

Art.-Nr.

A059

Notlicht-SET bestehend aus Inverter, Batterie LiFePO4 und Grüne LED-Anzeige. Ermöglicht die Verwendung der angeschlossenen Leuchte als Notbeleuchtung. Bei Konfiguration des Geräts kann die Akkuleistung auf 1 Stunde oder 3 Stunden gestellt werden.

Das komplette Aufladen der Batterien dauert 12 Stunden.

Grüne LED-Anzeige, die über einadrige Kabel L= 800mm mit dem Inverter verbunden ist.

Notlicht-SET für Leuchten gemäß der Norm EN 60598-2-22, mit Ausnahme von Risikobereichen.

Abmessungen der Batterie 160x54x30 mm.

Abmessungen des Inverters 165x40x25 mm.

Steuersystem

Art.-Nr.

1T5349

IP20 Funk-Steuergerät mit DALI-Schnittstelle.

Der Extender generiert einen lokalen DALI2-Bus und ermöglicht so eine direkte Verbindung zu einem DALI-Schnittstellen-LED-Treiber.

Das Modul kann nur in einem geschlossenen System verwendet und nicht an ein bereits bestehendes DALI-Netz angeschlossen werden.

Das Modul wird drahtlos über Bluetooth-Technologie 5.0 von Smartphone oder Tablet über die Anwendung CASAMBI gesteuert.

Die Geräte erstellen automatisch ein adaptives, robustes und zuverlässiges drahtloses Mesh-Netzwerk, das die einfache und effiziente Steuerung einer großen Anzahl von Geräten ermöglicht.

Die Steuereinheit ist auf das DALI 1CH-Profil voreingestellt, sodass das Gerät einen einzelnen DALI-Treiber mit Broadcast-Befehlen steuern kann.

Neben dem DALI-Broadcast stehen weitere Betriebsarten zur Verfügung, wie zum Beispiel:

- Taster (normalerweise offen)
- Steuereinheit 0/1-10V
- Steuereinheit DALI Tunable White DT8
- Anwesenheitssensor



Art.-Nr.

2T0131

IP20 Extender zur drahtlosen Steuerung von LED-Treibern mit dimmbarer DALI- (oder 1-10V-) Schnittstelle basierend auf der Casambi-Technologie.

Der Extender verfügt über einen DALI2-Ausgang mit der Möglichkeit, bis zu 40 Leuchten zu steuern.

Durch das Hinzufügen einer weiteren externen BUS-DALI-Stromversorgung ist die Steuerung von bis zu 64 Leuchten möglich.

Der IP20 Extender ist auf das DALI-Broadcast-Profil voreingestellt, d.h. alle daran angeschlossenen Leuchten sind auf dem gleichen Niveau dimmbar.

Neben dem DALI-Broadcast stehen weitere Betriebsarten zur Verfügung, wie zum Beispiel:

- EXTENDER DALI 8CH
- EXTENDER DALI Tunable White
- EXTENDER 0/1-10V
- EXTENDER DALI 4CH
- EXTENDER DALI DT8 Tunable White

Aus Gründen der technologischen Entwicklung der elektronischen Bauteile unterliegen die aufgeführten Daten eventuellen Aktualisierungen. Daher muss bei der Bestellung eine Bestätigung angefordert werden.

Der Lichtstrom und die elektrische Leistung weisen einen Toleranzbereich von +/-10% im Vergleich zum angezeigten Wert auf. Tq bei +25 °C auf (CIE 121).

Technische Änderungen vorbehalten.

Targetti Sankey S.r.l.
Via Pratese, 164
50145 Firenze - Italy
Tel: +39 055 37911
targetti.com
targetti@targetti.com

CCIAA Firenze
Share Capital:
€ 500.000,00
VAT N. (IT):
01537660480
R.E.A: FI-275656

TARGETTI